

VARUA S

INFORMACIÓN TÉCNICA

Dimensión	2.16 x 1.40 x 0.80 m
Jets	32
Casco	Blanco
Paneles	EcoWood
Peso Neto	300 Kg
Peso Neto con Agua	1150 Kg
Volumen	2.4 m ³

ESPECIFICACIONES DEL EQUIPAMIENTO

Plazas	2 (1 acostado)
Bomba de Filtración	1 – 370/1500 W
Bomba de Masaje	-
Bomba de Aire	-
Sistema de Desinfección	Ozono
Sistema de Controlo Balboa con Calefacción	1 – 3000 W
Foco de Luz	Multipoint
Cubierta	1

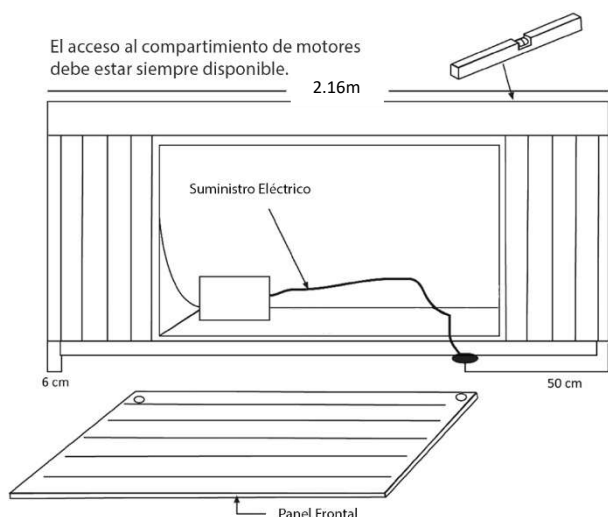
ESPECIFICACIONES DEL CIRCUITO DE AGUA

Capacidad de Agua	850 l
Desagüe	1

ESPECIFICACIONES ELÉCTRICAS

Voltaje	220-240 V ~ o 380-415 V ~
Potencia Máxima Absorbida	3370 W
Frecuencia	50 Hz
Amperaje	16A

Notas : as medidas podem variar ±2cm



IMPORTANTE: El equipamiento debe estar conectado de forma permanente a una instalación fija capaz de soportar la potencia instalada. La instalación debe tener un dispositivo de corte omnipolar con separación de los contactos de por lo menos 3mm, y una ligación tierra con un diferencial de por lo menos 30mA de sensibilidad. El Spa debe estar, en todas las instalaciones, a 1.5m de distancia de todas las salidas y dispositivos permanentemente conectados al suministro eléctrico.