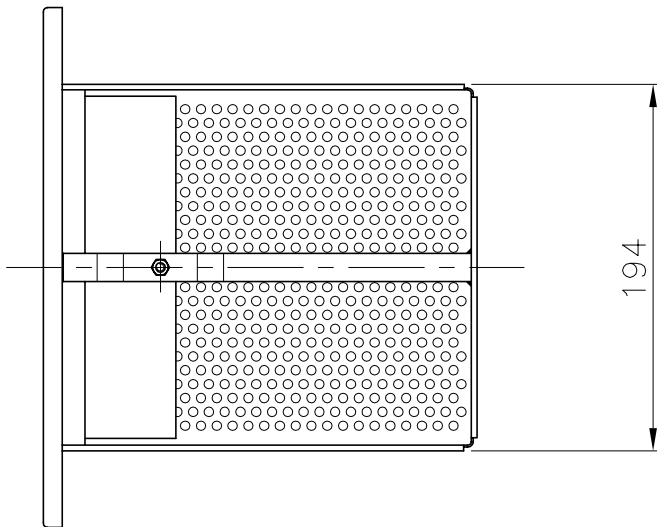
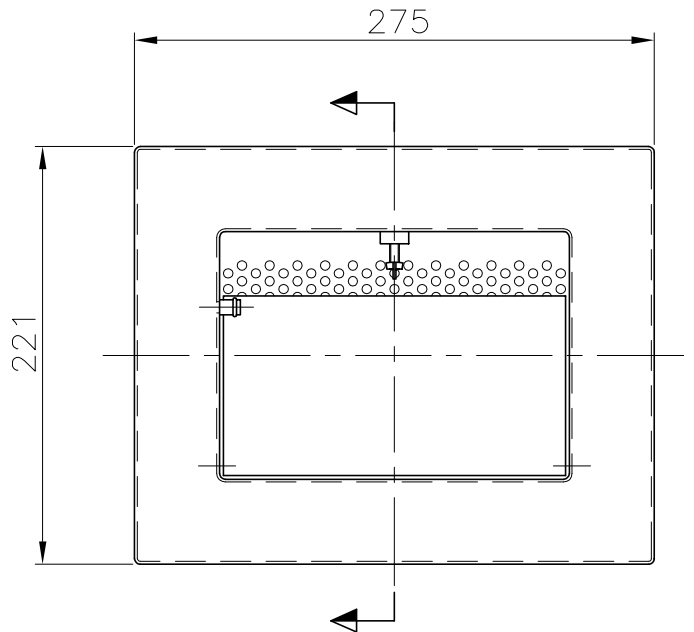
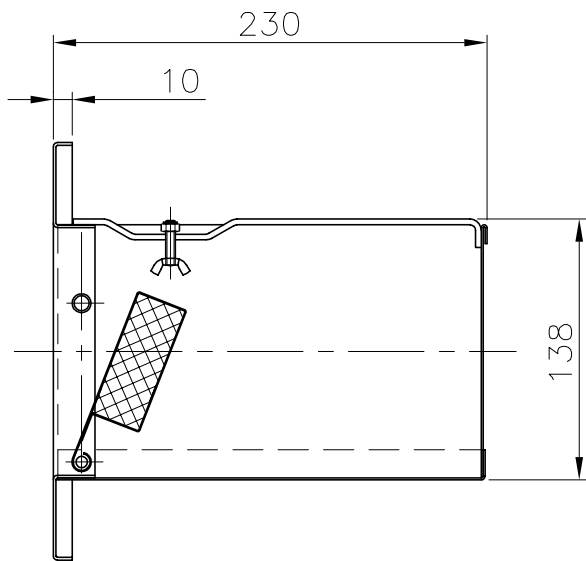


VÁLIDO SÓLO PARA INFORMACION



Pos.	Modificació	Tolerància general:		Material	AISI-316		N° peces
				Denomin.	CESTO SKIMMER		Format
		Dibuixat	07.02.00	Fonoll			A4
		Comprovat	07.02.00	Morral	Conjunt	.	Escala
						Codi	07521
				Substitueix a:		Data	
				Substituit per:		Data	

