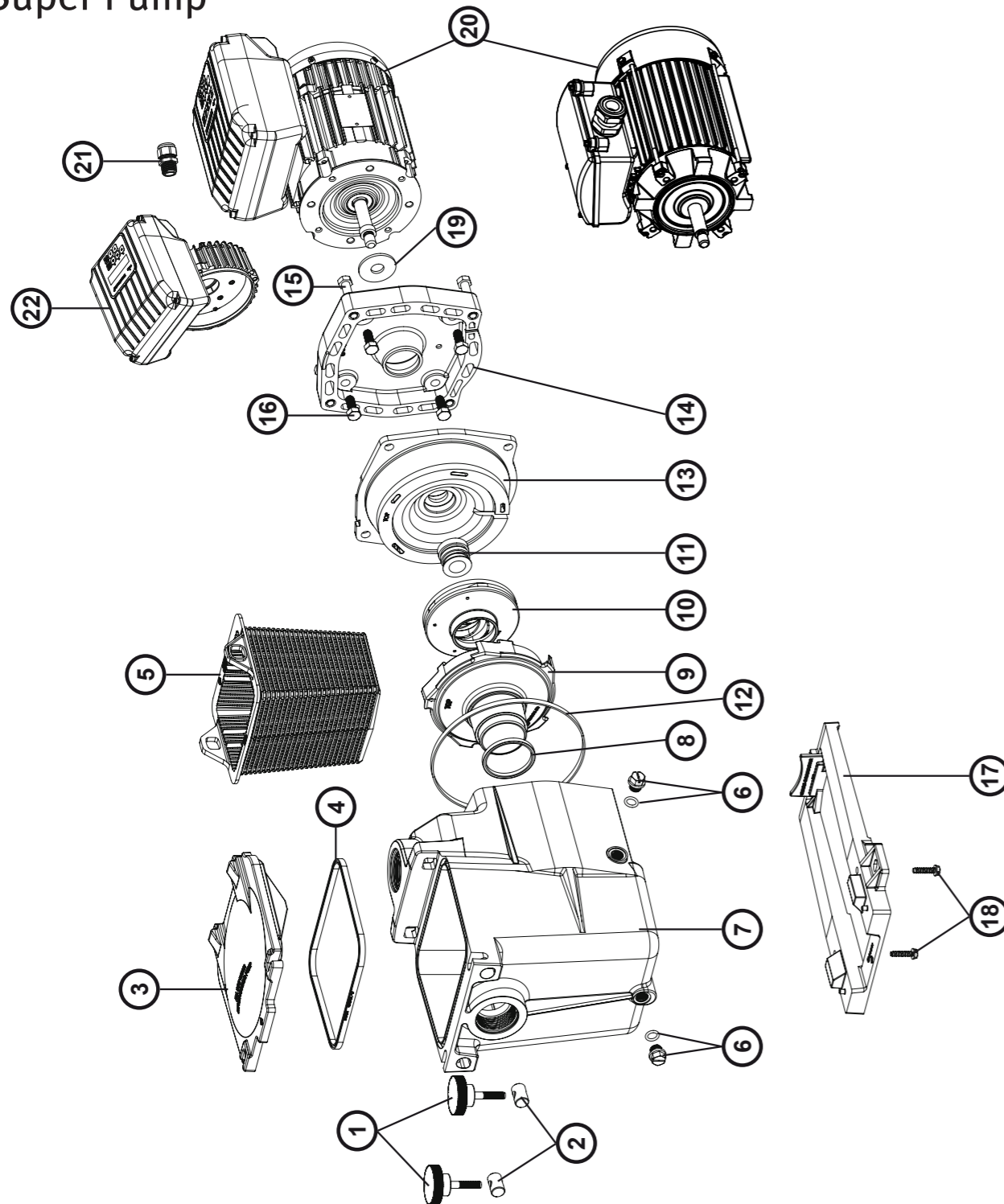


Super Pump



SP1606XE8 / SP1606XE11 / SP1611XE16 / SP1616XE22 / SP1622XE25 / SP2606XE8 / SP2608XE11
 SP2611XE16 / SP2616XE22 / SP2616VS

| N° | Description ⁽¹⁾ | Nb | Ref |
|-------|--|----|-----------|
| 1 + 2 | Swivel nut + Hand knob • Ecrou rotule + Vis papillon • Gewindezapfen + Flügelschraube • Rótula + Tornillo mariposa • Perno girevole + Manopola di chiusura • Wartel noot + Schroef vlinder • Tuerca de giro+ Parafuso borboleta • Комплект втулок и винтов | 2 | SPX1600PN |
| 3 | Strainer cover • Couvercle de préfiltre • Deckel • Tapa de prefiltro • Coperchio prefiltro • Zeef dekking • Tampa do filtro • Крышка префильтра | 1 | SPX1600D |
| 4 | Lid gasket • Joint de préfiltre • Dichtung • Junta de prefiltro • Guarnizione prefiltro • Verbindingsstuk van préfiltre • Junta préfiltre • Прокладка | 1 | SPX1600S |
| 5 | Strainer basket • Panier de préfiltre • Filterkorb • Cesto filtrante • Cestino prefiltro • Zeef mand • Cesta do filtro • Корзина префильтра | 1 | SPX1600M |
| 6 | Drain Plug • Bouchon de vidange • Ablasschraube • Tapón de vaciado • Tappo di spurgo • Afvoerkanaal stop • Pluque de dreño • Комплект сливных пробок | 2 | SPX1600V |
| | (1992 -->) | 2 | SPX1700FG |

SP1606XE8 / SP1606XE11 / SP1611XE16 / SP1616XE22 / SP1622XE25 / SP2606XE8 / SP2608XE11
 SP2611XE16 / SP2616XE22 / SP2616VS

| N° | Description ⁽¹⁾ | Nb | Ref |
|----------------------|--|----|-------------|
| 7 | Pump Housing/Strainer • Corps de pompe et préfiltre • Pumpengehäuse/Vorfilter • Cuerpo bomba y prefiltro • Corpo pompa/Prefiltro • Lichaam van pomp en préfiltre • Corpo de bomba e préfiltre • Корпус насоса | 1 | SPX1600AA |
| | 1,5" | 1 | SPX1620AE |
| | 2" | 1 | SPX1600R |
| 8 | Diffuser gasket • Joint de diffuseur • Dichtung • Junta de difusor • Guarnizione diffusore • Verbindingsstuk van verspreider • Junta de difusor • рокладка | 1 | SPX1600R |
| 9 | Diffuser • Diffuseur • Leitapparat • Difusor • Diffusore • Verspreide • Difusor • Диффузор | 1 | SPX1608BEX |
| | SP1606XE8 / SP1622XE25 / SP2606XE8 | 1 | SPX1608BEX |
| | SP1608XE11 / SP1611XE16 / SP1616XE22 (--> 1997) | 1 | SPX1608BEX |
| | SP1608XE11 / SP1611XE16 / SP1616XE22 (1997 -->) | 1 | SPX2600BE |
| | SP2608XE11 / SP2611XE16 / SP2616XE22 | 1 | SPX2600BE |
| 10 | Impeller • Turbine • Laufrad • Turbina • Girante • Turbine • Turbina • Крыльчатка | 1 | SPX1606CEX |
| | SP1606XE8 (--> 1997) | 1 | SPX1608CEX |
| | SP1608XE11 (--> 1997) | 1 | SPX1611CEX |
| | SP1611XE16 (--> 1997) | 1 | SPX1616CEX |
| | SP1616XE22 (--> 1997) | 1 | SPX1622CEX |
| | SP1622XE25 (1997 -->) | 1 | SPX1606CEX |
| | SP2606XE8 (1997 -->) | 1 | SPX2607CE |
| | SP2608XE11 (1997 -->) | 1 | SPX2610CE |
| | SP2611XE16 (1997 -->) | 1 | SPX2615CE |
| | SP2616XE22 (1997 -->) | 1 | SPX2615CE |
| | SP2616VS | 1 | SPX2615CE |
| 11 | Seal assembly • Obturateur mécanique • Motorhalterung • Cierre mecánico • Tenuta meccanica • Verbindings assemblage • Conjunto de selo • Сальник в сборе | 1 | SPX1600Z2 |
| 12 | Housing gasket • Joint de corps • Dichtung • Junta • Guarnizione corpo • Huisvestings pakking • Gaxeta da carcaça • Прокладка | 1 | SPX1600T |
| 13 + 14 | Seal plate+Motor mounting plate • Plateau d'étanchéité+Support moteur • Flansch+Motorhalterung • Plato de cierre+Soporte motor • Supporto di fissaggio+Supporto motore • Verbindings plaat+Motorsteun • Placa do selo+Apóio a motor • Фланец+Фланец электродвигателя | 1 | SPX1600EKIT |
| | SP1606XE8 / SP1622XE25 / SP2606XE8 | 1 | SPX2600EKIT |
| | SP1608XE11 / SP1611XE16 / SP1616XE22 | 1 | SPX2600EKIT |
| | SP2608XE11 / SP2611XE16 / SP2616XE22 | 1 | SPX2600EKIT |
| 15 | Housing screw • Vis plateau d'étanchéité • Sechskantschraube • Tornillo de cabeza hexagonal • Viti esagonali • Huisvestings schroeven • Tornillos de carcaça • Набор винтов | 4 | SPX1600Z4 |
| 16 | Motor cap screw • Vis moteur • Sechskantschraube • Tornillo • Viti • Schroef motor • Tornillos a motor • Набор винтов | 4 | SPX0125Z4E |
| 17 | Mounting bracket • Support de pompe • Socketteil • Soporte bomba • Supporto pompa • Opzettende steun • Suporte de montagem • Монтажная стойка | 1 | SPX2600G1 |
| 18 | Cap screw • Vis support de pompe • Sechskantschraube • Tornillo cabeza exagonal • Viti • Schroef steun van pomp • Parafuso apoio de bomba • Набор винтов | 4 | SPX1600Z5 |
| 19 | Slinger • Larmier • Trofping • Arandela Separación • Rondella di separazione • Trofping • Arandela Separación • Маслосъемное кольцо | 1 | SPX0125F |
| 20 | Motor • Moteur • Motor • Motor • Motore • Motor • Motor • Электродвигатель | 1 | SPX0550M |
| | SP1606XE8 / SP1608XE11 / SP2606XE81 / SP2608XE11 (Mono) | 1 | SPX0550T |
| | SP1606XE8 / SP1608XE11 / SP2606XE81 / SP2608XE11 (Tri) | 1 | SPX0750M |
| | SP1611XE16 / SP2611XE16 (Mono) | 1 | SPX0750T |
| | SP1611XE16 / SP2611XE16 (Tri) | 1 | SPX1100M |
| | SP1616XE22 / SP2616XE22 (Mono) | 1 | SPX1100T |
| | SP1616XE22 / SP2616XE22 (Tri) | 1 | SPX1500M |
| | SP1622XE25 (Mono) | 1 | SPX1500T |
| | SP1622XE25 (Tri) | 1 | SPX1100VS |
| | SP2616VS | 1 | SPX1100PE |
| 21 | Gland • Presse étoupe • Kabel-Klemme • Presa estopas • Pressacavo • Klier • Imprensa estopa • Сальник | 1 | SPX1100PE |
| 22 | Electronic module • Module électronique • Elektronik-Modul • Módulo electrónico • Modulo elettronico • Elektronische module • Módulo electrónico • Электронный модуль | 1 | SPX1100ELVS |
| 4 + 8 + 11 + 12 + 19 | Set of gaskets • Pack de joints • Satz Dichtungen • Juego de juntas • Set di guarnizioni • Set van pakkingen • Conjunto de juntas • Комплект прокладок | 1 | SPX1600GS |
| | Condensateur • Capacitor • Kondensator • Condensador • Condensatore • Capacitor • Condensator • Конденсатор | 1 | CB0002 |
| | SP1606XE81 / SP1608XE111 / SP1611XE161 / SP2608XE111 / SP2611XE161 | 1 | CB0003 |
| | SP1616XE221 / SP1622XE251 / SP2616XE221 | 1 | CB0003 |
| | Ventilateur • Fan • Fan • Ventilador • Fan • Ventilador • Fan • вентилятор | 1 | V0004 |
| | SP1606XE8 / SP1608XE11 / SP1611XE16 / SP1616XE22 / SP2608XE11 / SP2611XE16 / SP2616XE22 / SP2616VS | 1 | V0005 |
| | SP1622XE25 | 1 | V0005 |
| | Capot ventilateur • Fan cover • Lüfterhaube • Cubierta del ventilador • Copriventola • Fan cobertura • Ventilatordeksel • Кожух вентилятора | 1 | CVX0241 |
| | SP1606XE8 / SP1608XE11 / SP1611XE16 / SP1616XE22 / SP2608XE11 / SP2611XE16 / SP2616XE22 | 1 | CVX0242 |
| | SP1622XE25 | 1 | CVX0238 |
| | SP2616VS | 1 | CVX0238 |

(1) Description / Description / Bezeichnung / Descripción / Descrizione / Beschrijving / Descrição / Описание